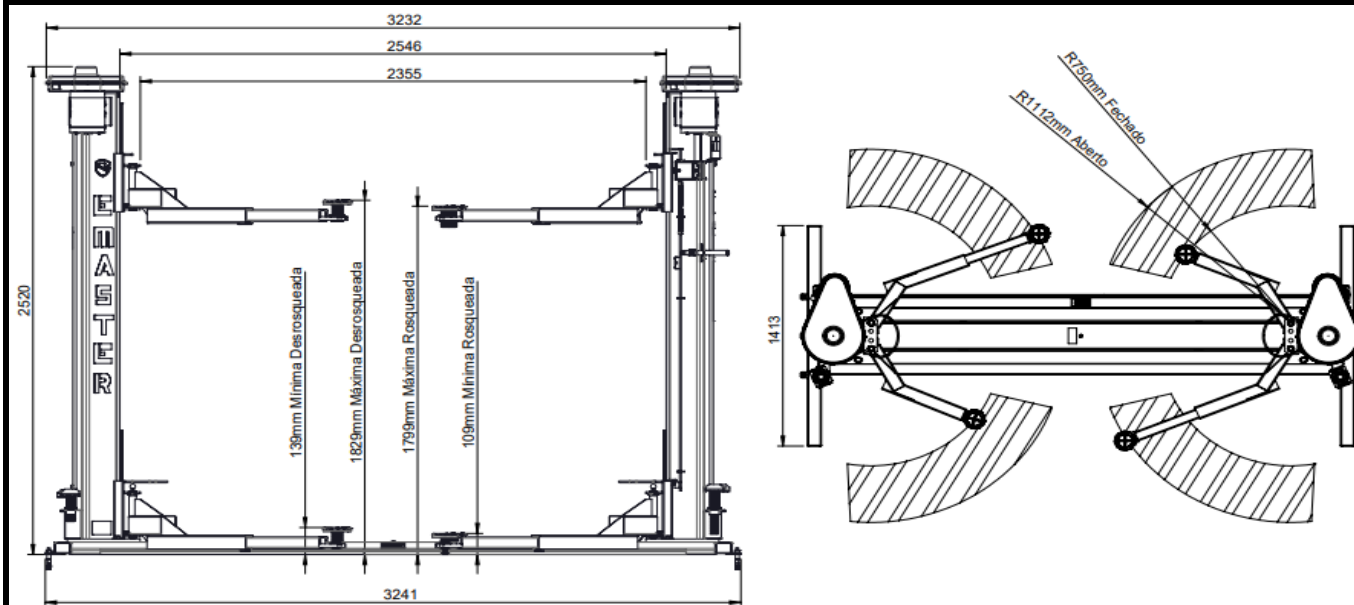


Elevador de Veículos Emaster EC 3.0 PWT DJ TBA STR 220/380V

ITEM

Código 15309

Figura



Especificações Técnicas

Capacidade de carga total	3000 Kg	Peso líq.	640 Kg
Capacidade de carga por braço	750 Kg	Tempo de elevação	55 s
Ângulo de atuação dos braços	70°	Potencia	6 KW (8 CV)
Altura de elevação	1,8/1,83 m	Energia Trifásica	220 / 380 V
Área necessária	3,24 x 1,4 m	Cor padrão	Vermelho RAL 3020
Distancia entre colunas	2,55 m	Entre carrinhos	2,35 m

Principais Características Construtivas

Acessórios de série

1- Com sistema SAT de segurança com 4 funções. Maior segurança na operação.	1- STR - Setup rápido para a troca dos apoios.
2-Sistema de acionamento por alavanca e dois motores chapa lisa.	2- Braços com TBA- Trava braços automático. Impede o movimento rotacional dos braços.
3- Lubrificação automática dos fusos, porcas de sustentação. Maior longevidade no conjunto.	3- Disjuntor com relê térmico.
4- Braços em perfil tubular laminados a frio. Maior resistencia a cargas.	4- Acompanha 4 apoios para veículo monobloco + 4 apoios para veículos com chassis.
5- Fusos em aço liga laminados, extra polidos e superfície endurecida. Resistencia superior.	5- Acompanha 4 suporte de Apoio cod. 9929
6- Corrente de sincronismo em banho de óleo. Maior vida útil.	6- Com "Safety Lock", permite restringir o uso do Elevador (cadeado não incluso).
7- Colunas em aço estrutural com desenho trapezoidal. Mais resistencia e estabilidade	7- Acompanha 6 Chumbadores para fixação no piso.

Serviço Pós Venda: Garantia de 12 meses + garantia estendida de 48 meses conforme manual.

EAA EQUIP. AUTOMOTIVOS ARAUCARIA LTDA

Data: 16/11/21 Revisão: 1