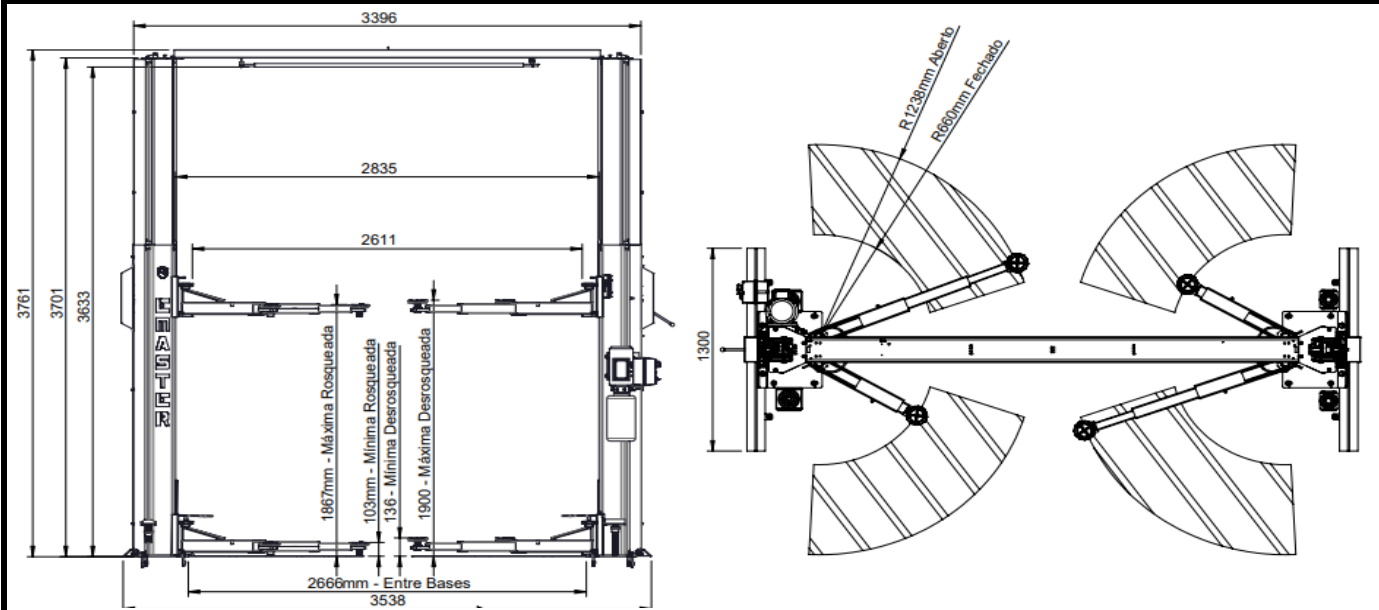


Elevador de duas colunas "Clear Floor" Emaster EC 4.1 PH TS BBT TBA STR

ITEM

Código 14600

Figura



Especificações Técnicas

Capacidade de carga	4.100 Kg	Tempo de elevação/descida	45s / 40s
Capacidade de carga por braço	1.025 Kg	Peso líquido	900 Kg
Altura de elevação	<u>1,85/1,90m</u>	Potencia do motor	<u>2,2 KW</u>
Alcance dos Braços	660 a 1238mm	Energia	220 V Monof/Bifasico
Largura total	<u>3710 mm</u>	Sistema de equalização	Cabos de aço
Altura total	3757 mm	Unidade hidraulica	20 Mpa

Características construtivas

- 1- Todas as roldanas com rolamento blindado. Livre de manutenção.
- 2- Sistema de segurança com catracas nas duas colunas (TS - Trava de Segurança).**
- 3 - Sistema de acionamento subida por botoeira 24V.
- 4- Braços em perfil tubular laminados a frio. Maior resistencia a cargas.
- 5- TBA- Trava braços automático. Bloqueia o movimento rotacional dos braços.**
- 6- Sistema de elevação hidraulico e conjunto móvel com roletes (Não usa pastilhas).
- 7- Nivelamento por cabo de aço e roldanas de 125 mm com rolamento. Garante operação segura.

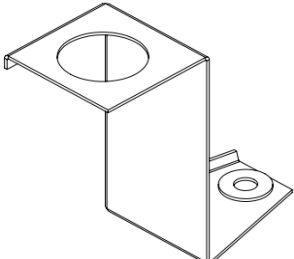
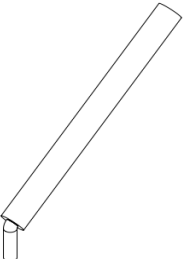
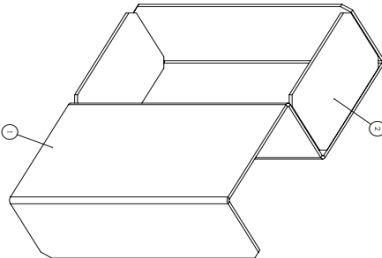
Acessórios de série

- 1- Braços de três estágios. Permite suspender uma maior gama de veículos.**
- 2- Com STR - Setup rápido para a troca dos apoios. Mais rapidez na troca dos apoios.**
- 3- Acompanha 4 apoios para veiculos monobloco e 4 apoios para veículos com chassis tipo longarina.
- 4- Sensor de teto. Interrompe o movimento de subida evitando danos ao veículo.**
- 5- Sensor de limite de curso. Limita o cuso máximo superior na altura máxima.
- 6- Acompanha Chumbadores para fixação em pisos com 10 a 15 cm de concreto.
- 7- Liberação das travas mecânicas das duas colunas em um único movimento para descida do veículo.

Procedência: PRODUZIDO NO BRASIL

**Elevador de duas colunas "Clear Floor" Emaster EC 4.1 PH TS BBT TBA STR
cod. 14600**

Acessórios Opcionais

1) Suporte de apoio cod. 10567	4 pçs/elevador 
2) Pendurador de rodas cod. 11447	4 pçs/elevador 
3) Bandeja cod. 10279	4 pçs/elevador 

Obs.: Opcionais pintados na cor preta.